

納 骨

そだんのうこつ
祖壇納骨 (親鸞聖人のお墓の側に納骨)
※ 納骨したお骨はお返しできません。
 ※ 『墓地、埋葬に関する法律』第14条第2項に基づき、
 火葬許可証の提出をお願いします。(全骨の場合に限る)

お骨の容量 **全骨** (すべての遺骨) **分骨** (一部の遺骨)
 大型 (小型規格より大きい容器) **小型** (規格は裏面記載)

※墓地からの改葬の場合は、大型扱いとなります。

改葬の有無 **有** **無**

むりょうじゅどうのうこつ
無量寿堂納骨

(寺院名義専用)

※ 個人・団体名義の「無量寿堂納骨届」は、名義人より係宛にご請求ください。

※納骨容器 型 備付<容器の場所 >
 新規購入

読 経

えいたいきょう
永代経 (ご命日をご縁に永代にわたり読経)

いちざきょう
一座経 (本日の読経 おつとめ)

読経所 無量寿堂

所属寺院証明欄 ※住職の署名捺印なき場合は受付できません

(寺院番号)
 教区 組 寺

住 職

ご住職からのご伝言

故 人

| | | | | | |
|------|----------|---|---|---|---|
| ふりがな | | | | | |
| 法 名 | | | | | |
| ふりがな | | | | | |
| 俗 名 | | | | | |
| 命 日 | 昭和 平成 | 年 | 月 | 日 | 歳 |

申 込 者

| | | | | |
|------|---|--|---------|---------|
| 住 所 | 〒 <input type="text" value="-"/> <input type="text" value="-"/> | | | TEL |
| ふりがな | | | 参拝人数 | |
| 名 前 | | | 大人 名 | 小人 名 |

| | | |
|----------------|-------------------------------|---|
| こん し 懇 志 | <input type="text" value=""/> | 円 |
|----------------|-------------------------------|---|

龍谷山 本願寺 大谷本廟

〒605-0846 京都市東山区五条橋東6丁目514

電 話 (075) 531-4171 (代表)

FAX (075) 531-2072

http://otani-hombyo.hongwanji.or.jp

受付時間 (納骨・読経ご希望の場合)

平日 9:00～15:30

土・日・祝日 8:30～15:30

※ 各行事期間中は、受付時間の変更がありますのでご注意ください。

● 祖壇納骨

親鸞聖人のお墓のお側へご遺骨をお納めすることをいいます。

納められたご遺骨を出骨することはできません。

※ お納めいただくお骨の容器によってお納めいただく懇志が変わってまいります。

詳しくは右図を参照ください。

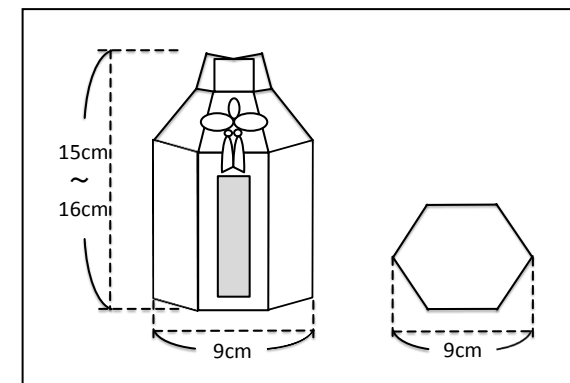
● 無量寿堂納骨

個人・寺院・団体名義のお仏壇付納骨所へご遺骨をお納めすることをいいます。

個人・団体名義の場合は、別に所定の「納骨届」があります。

※ 備付容器へ納骨される場合は、お骨の確認をいたしますので事前に係までご連絡ください。

小型容器の規格



大谷本廟のご参拝に際してのお願い

土・日・祝日などは、ご参拝が多く駐車場が終日満車となり、特に観光シーズンは周辺道路が渋滞し大変混雑いたします。

大谷本廟ご参拝の際は、できる限り電車・バス等、公共交通機関をご利用ください。

また、お盆やお彼岸は駐車場が閉鎖となります。

このような時に、自家用車でご参拝の節は、西本願寺北境内地駐車場に駐車の上、循環バスをご利用ください。

循環バスは、土・日・祝日及び主な法要日に運行しております。

※ 納骨及び受付についてご不明な点や、循環バス運行時刻、駐車場閉鎖期間につきましては、大谷本廟 (075-531-4171) にお問い合わせください。

また、大谷本廟ホームページ (<http://otani-hombyo.hongwanji.or.jp>) にも掲載いたしております。